

THE COMPANY

โมชั่นเทค คือ ใคร

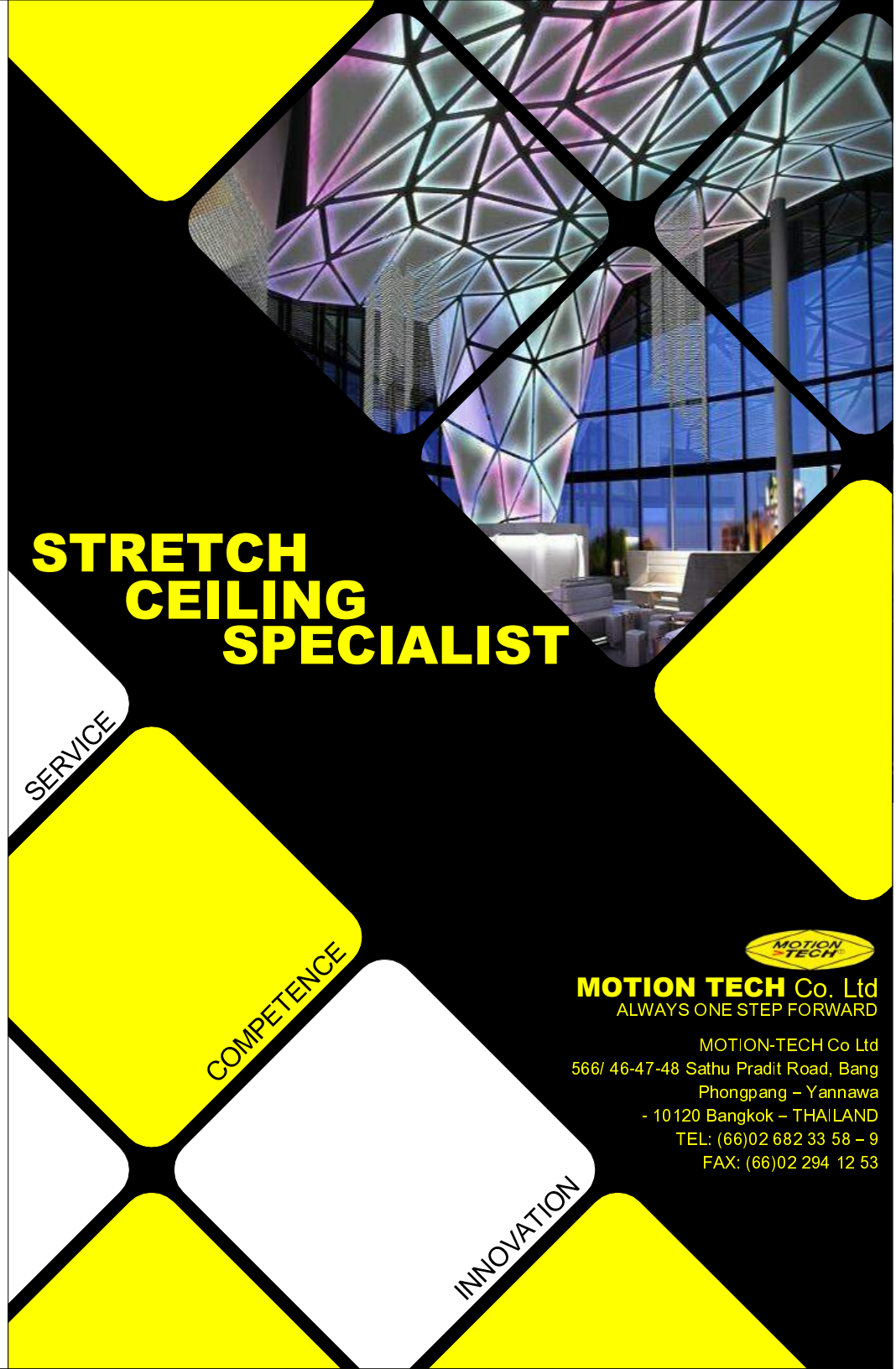
The stretch ceiling is a decorative technique link related to the use of material commonly called "canvas" and derived from the PVC. Born in the late 1960s in Sweden, the stretch ceiling is imported and manufactured in France in the 70s. This is a canvas that is flexible and extensible when it heats up and shrinks as it cools. Motion-Tech Industry is the only company registered by France International Motion Group in Thailand. It has subsidiaries in different country:

เพดานยืดเป็นเทคนิคการเชื่อมโยงการตกแต่งที่เกี่ยวข้องกับวัสดุที่เรียกว่า "ผ้าใบ" และมาจากพีวีซี เกิดขึ้นในช่วงปลายปี 1960 ในสวีเดน เพดานยืดถูกนำเข้าและผลิตในประเทศฝรั่งเศสในยุค 70 นี้เป็นผ้าใบที่มีความยืดหยุ่นมากและขยายได้เมื่อโดนความร้อน และลดลงเมื่อโดนความเย็น โมชั่นเทคอินเตอร์เนชั่นแนล เป็นเพียงบริษัทเดียวที่จดทะเบียนโดยฝรั่งเศส ระหว่างประเทศกลุ่ม Motion ในประเทศไทย แต่มีบริษัทย่อยในประเทศที่แตกต่างกัน

- | | | | |
|------------------|------------|--------------------|------------|
| - Thailand | - Malaysia | - ไทย | - มาเลเซีย |
| - Middle-East | - India | - ตะวันออกกลาง | - อินเดีย |
| - Central Africa | - Pakistan | - เซ็นทรัล แอฟริกา | - ปากีสถาน |
| - Singapore | | - สิงคโปร์ | |

The brand of Motion-Tech was established in 1994. It is one of the famous company producing stretch ceilings and accessories in the world. The quality policy from Motion-Tech oblige us to control and install directly our stretch ceiling with our team all around the world. Motion-Tech R and D has develop all frames according to the market requirement. That has abled Motion-Tech to adapt its installation process to any modifications, profiles, and other requests and requirements. These specific type of fabrics are readily available in the market, including acoustic sheets, also benefit from bioactive treatment: dust mite, antibacterial, antistatic, biodegradable; also the material is fungicidal and is classified as M1 classification (high resistance to fire). Since 2000's stretch ceilings are turning to home automation and offer fright canvases, reostatques, micro-perforated, aeroliques, and even specific for hospital.

แบรนด์ของโมชั่นเทค ก่อตั้งขึ้นในปี 1994 เป็นหนึ่งในห้าบริษัทผู้ผลิตเพดานยืดและอุปกรณ์ที่มีชื่อเสียงในโลก นโยบายที่มีคุณภาพเป็นหน้าที่ของเราต้องควบคุมและติดตั้งโดยตรง เพดานยืดของเรากับทีมงานเราทั่วโลก โมชั่นเทค R & D ได้พัฒนาเฟรมทั้งหมดตามความต้องการของตลาด หลังจากนั้นทำให้โมชั่นเทคเกิดความสามารถที่จะปรับการติดตั้ง การแก้ไขใดๆ และขอเพียงแค่ก่อนการติดตั้ง ผ้าที่เฉพาะเจาะจงมากมีปรากฏในตลาด แผ่นอะคูสติก ยังได้รับประโยชน์จากการรักษาที่ออกฤทธิ์ทางชีวภาพไรฝุ่น แบคทีเรีย ป้องกันไฟฟ้าสถิตย์ ย่อยสลายเช่นเดียวกับสารฆ่าเชื้อราและได้รับประโยชน์จากการจัดหมวดหมู่ M 1 (ความต้านทานต่อการเกิดไฟไหม้) ตั้งแต่ยุค 2000 เพดานยืดจะเปลี่ยนเป็นระบบอัตโนมัติที่บ้านและให้ผืนผ้าใบ reostatques ไมโครพอรูเนอโรลิก และแม้กระทั่งที่เฉพาะเจาะจงสำหรับโรงพยาบาล



STRETCH CEILING SPECIALIST

SERVICE

COMPETENCE

INNOVATION



MOTION TECH Co. Ltd
ALWAYS ONE STEP FORWARD

MOTION-TECH Co Ltd
566/ 46-47-48 Sathu Pradit Road, Bang
Phongpang – Yannawa
- 10120 Bangkok – THAILAND
TEL: (66)02 682 33 58 – 9
FAX: (66)02 294 12 53

WHY CHOOSE MOTION-TECH?

ทำไมถึงเลือกโมชันเทค

What's the difference between MT to other specialists?

อะไรคือความแตกต่างระหว่างโมชันเทคกับบริษัทอื่นๆ

Besides the fact Motion-Tech is established in Asia and has a local team for installation and management, MT also other other advantages.

นอกจากนั้น โมชันเทคถูกสร้างอยู่ในเอเชียและมีทีมท้องถิ่นในการติดตั้งและบริหาร โมชันเทคมีความได้เปรียบ

MT controls from production until installation on site.

โมชันเทคควบคุมตั้งแต่การผลิตจนกระทั่งการติดตั้งในไซต์งานของลูกค้า

The quality is controlled in the factory which addition of PVC and components are regulated. Material and machine to extrude the stretch ceiling are updated yearly to provide the best quality.

Machine that can extrude up to 5m length material was added in last quarter of 2013.

New printing machine laser jet is added for 3.2 m width printed stretch ceiling.

การควบคุมที่มีคุณภาพในโรงงานรวมถึงสารพีวีซี และการควบคุมองค์ประกอบวัสดุและเครื่องมือที่ถูกผลักออกมาจากเพดานยืด ที่มีการปรับปรุงทั้งปีเพื่อให้มีคุณภาพที่ดีที่สุด เครื่องมือสามารถผลักได้ถึง 5 เมตร สำหรับวัสดุที่ถูกเพิ่มเข้าไปในช่วงไตรมาสสุดท้ายของปี 2013

เลเซอร์เจ็ทเครื่องพิมพ์ใหม่เป็นการเพิ่มความกว้าง 3.2 เมตรพิมพ์เพดานยืด

MT offers an exclusive service to its clients on small projects.

โมชันเทคมีบริการพิเศษสำหรับลูกค้าที่เป็นโครงการขนาดเล็ก

Light box or wall decoration; MT can intervene rapidly to fit a urgent demand. MT keep a buffer stock on translucent material and frames for installation.

MT installation system is very different than the other system and have developed it targeting Asia market.

MT use is own PVC frame and not aluminum keel which makes motion-tech more able to shape freely. Bending aluminium needs machine and has limited variations, in opposite, PVC frame can be bent as according to client's structure and design on site.

กล่องไฟหรือการตกแต่งผนัง โมชันเทคสามารถแทรกแซงอย่างรวดเร็ว เพื่อให้พอดีกับความต้องการเร่งด่วน โมชันเทคเก็บผ้าโปร่งแสง วัสดุ และเฟรมที่ใช้ในการติดตั้งไว้ในสต็อก

ระบบการติดตั้งของโมชันเทคแตกต่างจากที่อื่นๆและมีการพัฒนาสำหรับตลาดเอเชียโดยเฉพาะ

โมชันเทคใช้พีวีซีเฟรมของตัวเองและไม่ใช้อลูมิเนียมกระดุกงซึ่งทำให้โมชันเทคสามารถที่จะเพิ่มรูปทรงได้อิสระ ต้องการเครื่องตัดอลูมิเนียมและมีข้อจำกัดมาก ในตรงข้ามพีวีซีเฟรมมีการโค้งตามโครงสร้างของลูกค้าและการออกแบบในไซต์งาน

A DIFFERENT PROCESS

กระบวนการที่แตกต่าง

Motion-Tech's process:

Sizes are taken from the customer's drawing.

Installation on site.

ขนาดนำมาจากภาพวาดของลูกค้า

Other process:

อื่นๆ

Size from customer drawing

Go on site take real size

Ask factory to make Harpoon on the fabric

Delivery fabric and harpoon from factory

Installation by sub-contractor

ขนาดจากแบบวาดของลูกค้า

ไปไซต์งานดูขนาดจริง

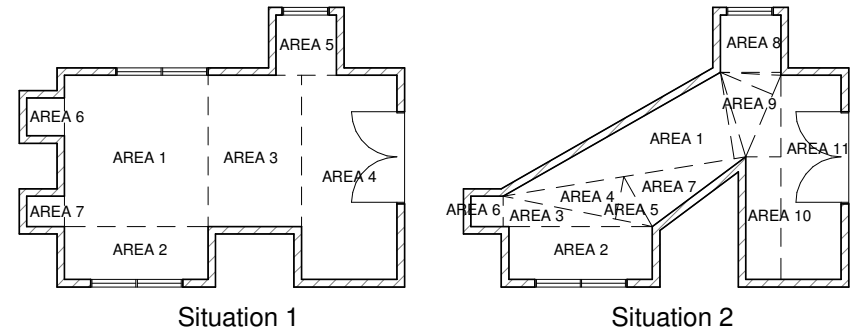
ถามโรงงานเพื่อผลิต Harpoon บนผ้า

ติดตั้งโดยผู้รับเหมา

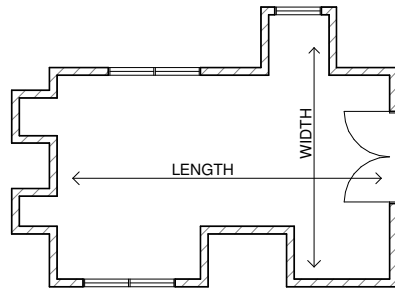
วิธีการที่โมชันเทคจะใช้ขนาดเมื่อเปรียบเทียบกับวิธีอื่น

เพิ่มภาพวาด

How MT takes dimensions versus other methods:



In a conventional method, when the room is irregular, there are so much hassle to get the total area. So much work has to be done just to get the necessary dimensions from an irregular room.



MT's Method

Motion-Tech has a straightforward method of extracting dimensions from a room. Whether it's a regular or irregular shaped room, MT has its ways to simplify such complicated methods in doing such work.

The process of Motion-Tech by being simple, more cost efficient, and we are able to make last minute change requested from customer.

กระบวนการของโมชันเทคโดยง่าย ๆ ค่าใช้จ่ายที่มีประสิทธิภาพมากขึ้น และเรามีความสามารถที่จะทำให้เกิดการเปลี่ยนแปลงในนาทีสุดท้ายจากลูกค้า

Durability: **ความทนทาน**

Aluminium frames are intall with screws which will not create rust and corrosion and affect the durability of the ceiling.

อลูมิเนียมเฟรมเป็นการติดตั้งด้วยสกรูและหลังจากนั้นไม่ทำให้เกิดสนิมและการกัดกร่อนและมีผลต่อความทนทานของเพดาน

MT use only PVC frame with PVC ceiling

โมชันเทคใช้เพียงพีวีซีเฟรมกับพีวีซีเพดาน

The sharp corner are not aesthetically pleasing with harpoon that make extra material at the corner and create wrinkle.

รูปทรงมุมที่ไม่มีควมสวยงามด้วย Harpoon หลังจากนั้นทำให้วัสดุพิเศษที่มุมและสร้างรอยย่น

MT frame are cut on suitable angle without generating waste.

โมชันเทคเฟรมจะถูกตัดออกด้วยมุมที่เหมาะสมวัสดุจะไม่เสียหาย

Connection between 2 pieces of fabric are done with separator that makes a black spot line at the middle of the ceiling .

MT use ultrasonic welding that create seam of 0,02 cm and became invisible from a certain distance.

การเชื่อมต่อระหว่างผ้า 2 ชิ้น จะทำกับสิ่งที่ทำให้แยกเส้นโดยทำจุดสีดำที่ตรงกลางของเพดาน โมชันเทคใช้การเชื่อมแบบอัลตราโซนิคที่สร้างตะเข็บเพียง 0.02 ซม. และทำให้มองไม่เห็นจากระยะทางที่กำหนด

TENSION FABRIC

ความตึงของผ้า

Mostly for others, the tension is calculate in factory and same for all installation.

สำหรับส่วนมากของความตึงอื่น ๆ ที่มีการคำนวณในโรงงานเหมือนกันสำหรับการติดตั้งทั้งหมด

MT adapt the tension according to the lighting system and math the "LUX" requirement.

โมชันเทคปรับความตึงตามระบบไฟส่องสว่างและความต้องการคำนวณ "LUX"

OPENING SYSTEM

ระบบการเปิด

Others do not have opening system.

อื่นๆที่ไม่ได้มีระบบเปิด

MT use Hafele accessories and develop an opening system for the client to open the ceiling and change the light.

โมชันเทคใช้อุปกรณ์บริษัทเฮเฟลและพัฒนาระบบการเปิดสำหรับลูกค้าที่จะเปิดเพดานและเปลี่ยนไฟ

LIGHT BOX

กล่องไฟ

Motion tech have develop an "all in one" light box. MT can make the box install lighting and ceiling; Deliver to the client the finish product he design.

โมชันเทคได้พัฒนาทั้งหมดในกล่องไฟ ทำให้โมชันเทคสร้างกล่องติดตั้งไฟและเพดานสินค้าที่เสร็จการออกแบบส่งมอบให้กับลูกค้า

Others do not have a light box.

อื่นๆที่ไม่ได้มีกล่องไฟ

Motion-tech have always work with contractor, owner, consultant and lighting designer to improve and answer positively the request.

โมชันเทคได้ทำงานร่วมกับผู้รับเหมา เจ้าของ ที่ปรึกษา และนักออกแบบไฟเพื่อปรับปรุงและให้คำตอบตามที่ขอ

That is what make MT "One step forward"

นั่นเป็นอะไรที่ทำให้โมชันเทคก้าวไปข้างหน้า

OUR PHILOSOPHY

"We dare not to present in the world until we have the good quality." -MT-

As other famous brands in the world, Motion Tech Industry, headquartered in Hong Kong, MTI series products by its sufficient capital, scientific administration and its professionalism. It is a well-known leader in this field.

Motion Tech Industry always keeps the marketing concept: quality is our soul, innovation is our orientation, customers' satisfaction is our goal. It takes Chinese market in just a few years by its outstanding quality, elegant design, scientific administration and our staff's hard work.

How much is the minimum distance between the slab and the stretch ceiling?

มีระยะห่างระหว่างพื้นกับเพดานยืดเท่าไร

On common occasion, it only need a gap of 8.00 mm for PVC clip in section. ในโอกาสที่พบบ่อยมันจะต้องออกจากความสูง 8 มม. สำหรับในส่วนของคลิปพีวีซี

How Motion-Tech curve or bend the stretch ceiling profile? โหมดันเทคมีวิธีการทำเพดานยืดให้เป็นรูปโค้งและรูปคลื่นอย่างไร

To shape the stretch ceiling to its desired design, a prefabricated wood or aluminum steel frame is inserted within the gap of the fabrics to give its shape just like an umbrella.

สิ่งแรกที่เราจำเป็นต้องเตรียมไว้ก่อน ไม้ หรืออลูมิเนียม หรือโครงเหล็ก และทำตามรูปร่างที่ได้รับการออกแบบมันเป็นเช่นเดียวกับโครงกระดูกของร่ม หลังจากโมชันเทคใส่เฟรมและเพดานสามารถติดตั้งเพื่อให้บรรลุผลการออกแบบ

Is Motion-Tech stretch ceiling easy to damage?

เพดานของโมชันเทคง่ายต่อการเสียหายไหม

Motion-Tech stretch ceiling will not be damaged easily except by purposive strike using keen-edge or any sharp tools such as knives, cutters, etc. When damaged, Motion-Tech can take proper measures to repair it according to the extent of the damage.

เพดานยืดของโมชันเทคไม่ง่ายต่อการเสียหาย ยกเว้นโดยการนัดหยดงานหรือขอบวัสดุแหลมหรือขอบเครื่องมือ เช่น มีด หรือ เข็ม แม้จะได้รับความเสียหายเราสามารถใช้น้ำมาตรการที่เหมาะสมในการซ่อมตามสถานการณ์ความเสียหาย

Is Motion-Tech stretch ceiling flame resistant?

เพดานยืดของโมชันเทคป้องกันไฟไหม้ได้ไหม

Motion-Tech stretch ceiling comply with fire protection standards from different countries among of which are BS 476 part 7 class IY, US ASME, EU MI, and GB Code No.: 20001132. The class level, level B1, is the same as the plasterboard.

โมชันเทคเพดานยืดสอดคล้องกับมาตรฐานการป้องกันอัคคีภัยของประเทศ ที่แตกต่างกันจำนวนมากในหมู่ซึ่งเป็นส่วนหนึ่ง BS 476 ส่วน 7 หมวด IY,US ASME,EU MI,and GB เลขรหัส 20001132 มันเป็นหมวดเดียวกับหมวด B1 เป็นยิปซัม

Can we use stretch ceiling instead of plasterboard?

เราสามารถใช้อัดแทนยิปซัมได้ไหม

In any case, yes, we can use Motion-Tech stretch ceiling instead of plasterboard. With its features such as crack-free surface, free of paint peels and moisture, Motion-Tech has developed a new range of stretch ceiling competitive with the plasterboard.

ได้ในทุกกรณีเราสามารถใช้อัดแทนยิปซัม ด้วยความได้เปรียบ โดยไม่ต้องรอยแตกใดๆ เช่น สีลอก ความชื้น โมชันเทคได้พัฒนาเพดานยืดแนวใหม่ แข่งขันกับยิปซัม

What is the warranty of Motion-Tech stretch ceiling?

อะไรคือสิ่งรับประกันของเพดานยืด

Motion-Tech stretch ceiling has 10-years guarantee. Its service life is not limited, it can be uninstalled and reinstalled at any time.

เพดานยืดโมชันเทคมีการรับประกัน 10 ปี มันมีอายุการใช้งานไม่จำกัดมันสามารถนำลงมาและติดตั้งใหม่ได้ตลอดเวลา

What type of maintenance does the stretch ceiling require?

ความต้องการชนิดของการบำรุงรักษาเพดานยืด

Motion-Tech stretch ceiling does not require any maintenance. Stretch ceiling is antistatic and doesn't collect dust particles. When necessary, it can be cleaned with regular household cleaning agents or soap and water.

โมชันเทคเพดานยืดไม่จำเป็นต้องการบำรุงรักษาใดๆ เพดานยืดมีการป้องกันไฟฟ้าสถิตย์ และไม่เก็บฝุ่น ถ้ามีความจำเป็นก็สามารถที่จะทำความสะอาดด้วยสารทำความสะอาดครัวเรือนปกติหรือสบู่และน้ำ

What is the maximum span and size that Motion-Tech can make without welding?

ขนาดสูงสุดที่เราสามารถทำได้โดยไม่มีการเชื่อม

Motion-Tech stretch ceiling can span up to 4.00 meters width without welding. With welding, stretch ceiling can be installed up to 8.00 meters.

โมชันเทคเพดานยืดมีขนาดกว้าง 4 เมตร โดยไม่มีการเชื่อม ถ้ามีการเชื่อมเพดานยืดสามารถติดตั้งได้ 8 เมตร

What is the range of shapes and colors?

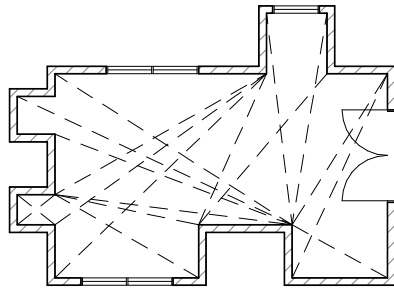
อะไรที่เป็นข้อกำหนดในรูปทรงและสี

Motion-Tech stretch ceiling can realize almost any design ideas such as multi-leveled ceilings, arched-shaped or dome-shaped installations. Also, stretch ceiling comes in variety of colors and textures, and the fabric can have print designs on its surface.

โมชันเทคเพดานยืดสามารถนำมาให้ชีวิตเกือบทุกแนวคิดการออกแบบ เช่น เพดานหลายระดับ โถงหรือติดตั้งรูปโดม เพดานยืดมาในความหลากหลายของสีและพื้นผิวและสามารถพิมพ์บน

For inquiries and information contact Motion-Tech.

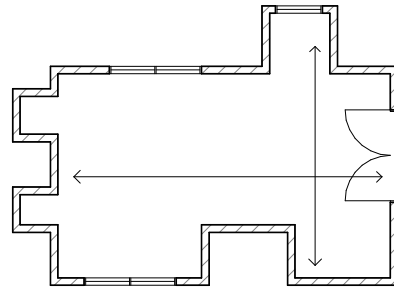
ถ้าคุณมีคำถามอื่นๆอย่าลังเลที่จะถามผู้เชี่ยวชาญของเราหรือคุณติดต่อที่โมชันเทค



HASSLES IN MEASUREMENTS

COMPLEX AND
 DIFFICULT
 MEASUREMENTS WITH
 EXISTING SYSTEMS

ที่ซับซ้อนและยากกับระบบที่มีอยู่

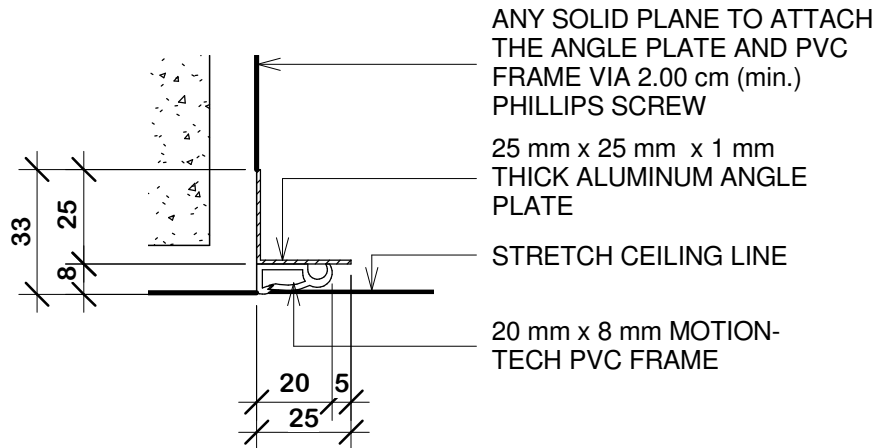


QUICKER METHOD OF MEASURING

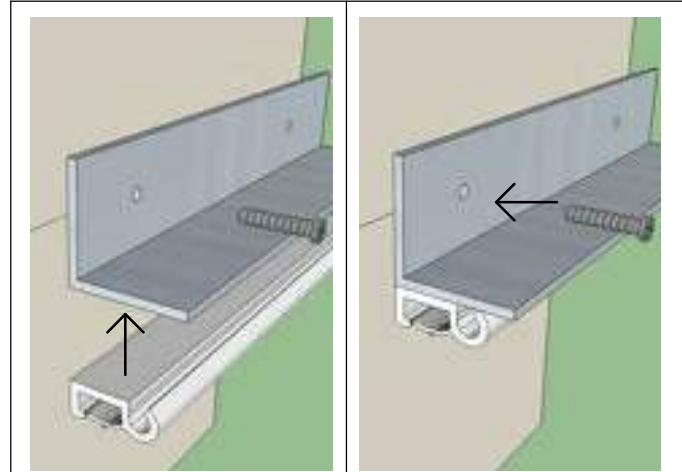
MEASUREMENTS ARE
 EASY AND QUICK USING
 "THE PRESTIGE DESIGN
 SYSTEM"

วัดได้ง่ายและรวดเร็วด้วยการออกแบบระบบ

EASIER ON-SITE MEASUREMENTS

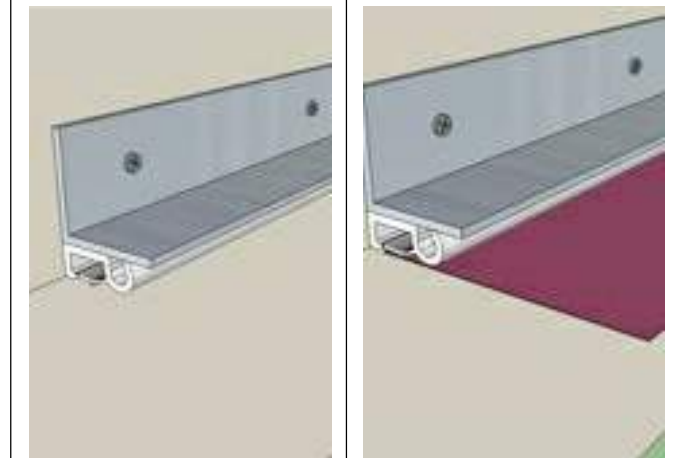


TYPICAL DETAIL SECTION
 DRAWING SHOWS TYPICAL CONNECTION DETAILS
 FOR MOTION-TECH PVC FRAME



STEP 1
 ATTACH THE PVC
 FRAME TO THE
 ANGLE PLATE.

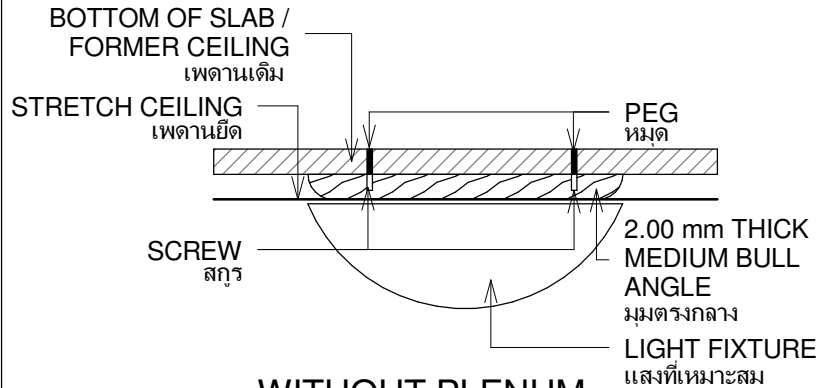
STEP 2
 ATTACH THE JOINED
 ANGLE PLATE AND
 PVC FRAME TO THE
 WALL.



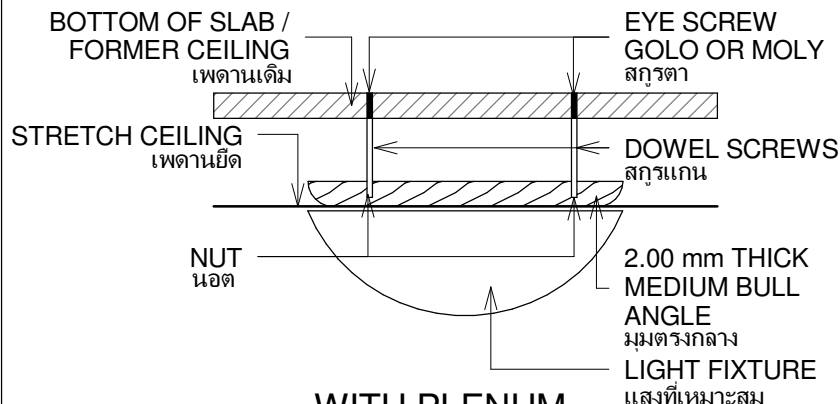
STEP 3
 TIGHTEN 2.00 cm
 LENGTH SCREW TO
 SECURE THE
 ATTACHMENT

STEP 4
 INSERT STRETCH
 CEILING TO THE
 PVC FRAME. CUT
 EXCESS FABRIC.

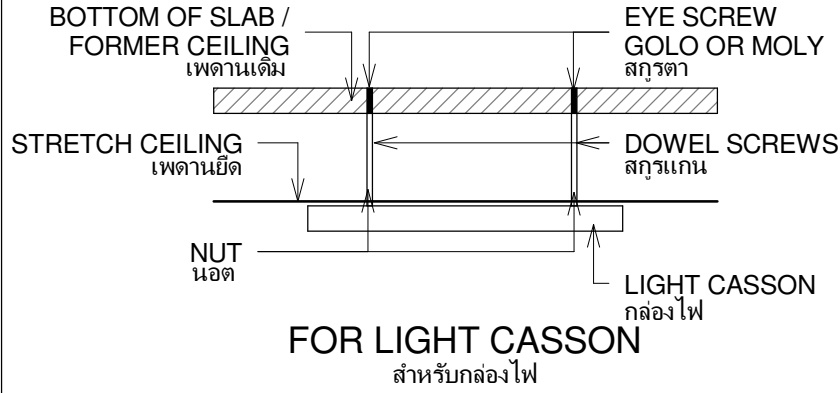
FIXING / INSTALLATION TECHNIQUES



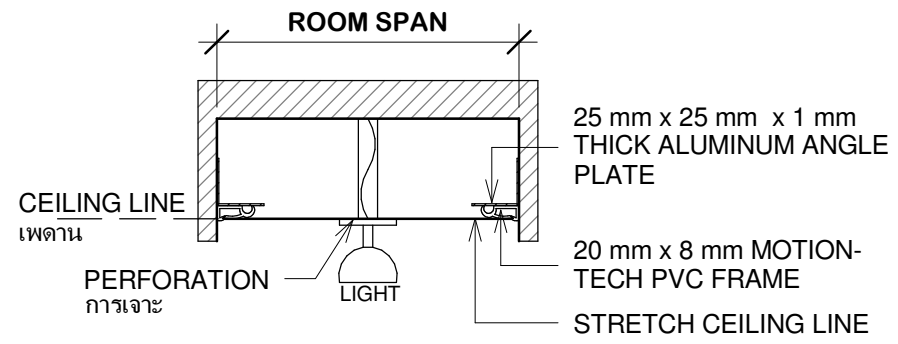
WITHOUT PLENUM
 ไม่มีเพดานกล่องลม



WITH PLENUM
 มีเพดานกล่องลม



FOR LIGHT CASSON
 สำหรับกล่องไฟ



CUSTOM MADE OPENINGS

Custom-made openings are created to allow spotlights and/or sprinklers to be brought out from the original ceiling or to create a new lighting design for the new stretch ceiling.

ช่องที่กำหนดเองถูกสร้างขึ้นเพื่อช่วยให้สปอตไลท์ และ/หรือ หัวฉีดที่จะนำมาจากเพดานเดิมหรือเพื่อสร้างการออกแบบใหม่สำหรับโครงสร้างใหม่



There are different materials and fixing techniques to accommodate various elements in stretch ceiling such as light fixtures.

วัสดุที่แตกต่างกันและเทคนิคในการแก้ไขสำหรับองค์ประกอบต่างๆในเพดานยืด

MOTION-TECH SERVICE - COMPETENCE - INNOVATION

SPECIFICATIONS

Specifications are specially designed to meet Motion-Tech ceiling and wall requirements.

ออกแบบมาเป็นพิเศษเพื่อตอบสนองความต้องการ โมชั่นเทค เพดานและผนัง
 Definition - high-performance flexible panel, flame-retarded on all areas
 - guaranteed cadmium-free polyvinyl chloride based copolymer

คำนิยาม - แผงที่มีความยืดหยุ่นที่มีประสิทธิภาพสูง
 - รับประกัน รับประกันโพลีไวนิลคลอไรด์เมออร์ที่ไร้แคดเมียมฟรี
 Reaction with fire - naturally non-flammable, M1 classification

ปฏิกิริยากับไฟ - ธรรมชาติไม่ติดไฟ หมวด M1
 Resistance - resists water and damp, seawater, copper salt solutions, UV rays

- resists a maximum concentration of 15% sulphuric and nitric acid
 - resists a maximum concentration of 10% soda lye

ความต้านทาน - ต้านทานน้ำและความชื้น น้ำทะเล สารละลายเกลือทองแดง เอ็กซ์เรย์
 - ต้านทานที่มีความเข้มข้นสูงสุดของกำมะถัน 15 % กรดไนตริก
 - ต้านทานที่มีความเข้มข้นสูงสุดของน้ำด่างโซดา 15 %

Material Hygiene - non-toxic, naturally fungicidal, sterilisable, washable
 สุขวิทยา - ปลอดภัยสารพิษ สารเคมีธรรมชาติ ทนต่อเชื้อโรค ทนต่อการซัก

DIMENSIONS AND WEIGHT

ขนาด - น้ำหนัก

FABRIC TEXTURE เนื้อผ้า	PANEL THICKNESS ความหนาของแผง	WEIGHT น้ำหนัก
Matt-Laquered-Satin-Metallic-Perforated-Translucent ผ้าด้าน ผ้าเงา ผ้าขาดิน ผ้าเหมือนโลหะ ผ้าเป็นรู ผ้าโปร่งแสง	18 / 100 mm ประมาณ 18/100 มิลลิเมตร	180g/sqm = 18g/sq ft ประมาณ 180 กรัม/ตาราง เมตร 18กรัม/ตารางฟุต
Brushed Suede - Perforated แปรงหนังนุ่มเป็นรู	36 / 100 mm ประมาณ 36/100 มิลลิเมตร	320g/sqm = 32g/sq ft ประมาณ 320กรัม/ตารางเมตร ประมาณ 32 กรัม/ตารางฟุต

- material dimensional stability: 15 deg C to + 45 deg C
 มีดีความมั่นคง -15องศาเซลเซียส ถึง +45 องศาเซลเซียส

HYGROMETRY: PERMEABILITY TO WATER VAPOR

การวัดความชื้นทางอากาศ การซึมผ่านไอน้ำ

for hygrometric degree < 65% RH = 0.0030 g/hr sqm mm Hg
 for hygrometric degree > 65% RH = 0.0045 g/hr sqm mm Hg

In view of the results of these measurements, the fabric may be considered to be very effective as impermeable barrier to water.

ในมุมมองของการวัดผ้าได้รับการพิจารณาว่ามีประสิทธิภาพสูงสุดต่อปรสรรคน้ำ

Heat conductivity coefficient: 0.16 x cal/m H deg C

Heat Coefficient K: with 3cm gap +4.5 cm glass wool insulating materials:

K = 0.785

MOTION-TECH SERVICE - COMPETENCE - INNOVATION

SPECIFICATIONS

MECHANICAL CHARACTERISTICS

ลักษณะในทางกลไก

STRENGTH ความแข็งแรง	LONGITUDINAL ตามยาว	TRANSVERSAL ที่ตัดขวาง
Tear Strength	196.5 kg/sq cm = 2788.34 lb/cu in	220.80 kg/sqcm = 3133.15 lb/cu in
Elongation at Rupture	309 %	231 %
Tensile strength and elongation @ rupture (ISO weight standard)	S = 1,60 dN E = 170 %	S = 2,00 dN E = 255 %

REFLECTION & LIGHT TRANSMISSION

สะท้อนและการส่งผ่านแสงลักษณะของแผ่น

FABRICS ผ้า	REFLECTION (%) % การสะท้อนกลับ	TRANSMISSION (%) % การส่งผ่าน
Blanc lys laque	78.8	9.60
Blanc mat	81	9.80
Blanc bleuet laque	10	0.10
Translucide claire de lune	43.8	72

Material retention : Shape-retentive molecules; **การเก็บรักษารีด** รูปร่างโมเลกุลยึด

Fabric recycling : 100% recyclable

ผ้ารีไซเคิล รีไซเคิล 100 % เกี่ยวกับสภาพแวดล้อม

STRETCH CEILING VS. COMMON CEILING

	PRESTIGE DESIGN STRETCHED CEILING	COMMON CEILING
Weight	340 g / cu m	12 kg / cu m
Specification	40 cu m max per sheet	approx. 1.2 x 2.4 m max/piece
Shape	can be shaped to fit any design	too rigid to be shaped
Color	vast color choices	one color only
waterproof / germproof	no visible stain & doesn't support baterial growth	discolors when exposed to water; bacteria occurs
Anti-Distortion	no distortion	warps, bends, twists
Waste during Installation	most of its waste can be recycled	considered as waste
Installation Time	100 sq m / day	100 sq m / day
Recycling Rate	100 % recyclable; eco-friendly	0 %
Life Span	10-15 years	5 - 8 years

TECHNICAL PARAMETERS

Heat Resistance: Permeability to steam	Temperature: <65%HR = 0.03 G / HM2MMHG >65%HR = 0.045 G / HM2MMHG	
Heat Property	Heat content parameter: 0.16* cal/MH deg C K Value (3cm air cavity): +4.5 cm glassfiber Separated Layer: 0.785	
Mechanical Property	Lateral	Transverse
Break / Rupture Resistance	196.5 kg/cm	220.8 kg/cm
Expansion Resistance	213 %	309 %
Tensile Strength	R = 160 dn A = 170 %	R = 200 dn A = 255 %

ENVIRONMENTAL PROTECTION

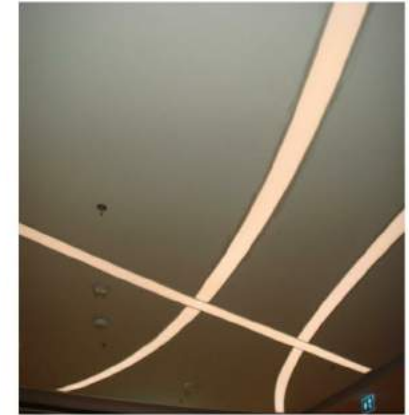
การคุ้มครองสิ่งแวดล้อม

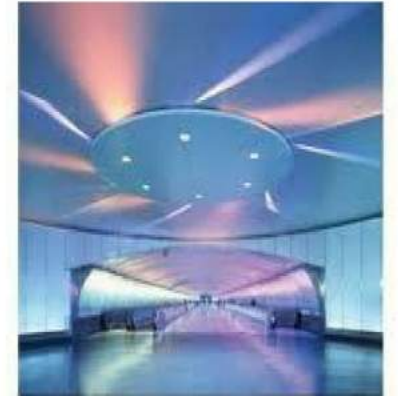
Very light (180 g / sq m), the stretch ceiling is easy to transport. The transport charges and the energy consumed to this transport is in fact very low.

The Stretch Ceiling fabrics are recyclable, does not need to be painted and their lifespan exceeds 20 years. The assembly generates from less to zero waste.

A ceiling of 90 square meters can be installed in one day without generating any damages nor generate significant waste.

เพดานยืดเบามาก 180กรัมต่อตารางเมตรง่ายต่อการขนส่ง ค่าใช้จ่ายการขนส่งและพลังงานที่จำเป็นในการขนส่งความจริงในระดับต่ำ เพดานยืดผ้าจะมีการกลับมาใช้ใหม่ ไม่จำเป็นต้องทาสีและความคงทนนานกว่า 20 ปี การขมมนของพวกเขาก็จะไม่สร้างความเสียหาย เพดาน 90 ตารางเมตร จะติดตั้งเสร็จใน 1 วัน ไม่ทำความเสียหายและการสร้างของเสียอย่างมีนัยสำคัญ









For specifications and certifications, please visit our website or ask our consultant.

www.motion-tech.co.th



MOTION-TECH Co Ltd

566/46-47-48 Sathu Pradit Road
Bang Phongpang-Yanawa
10120 Bangkok - THAILAND

Tel: (66) 02 682 33 58 - 9
Fax: (66) 02 294 12 53